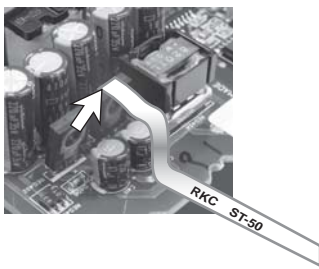


贴在微小表面上即可容易测量温度。



粘贴型温度传感器(附粘着部) Max.300°C

■玻璃无纺布胶带规格 ST-50



■聚酰亚胺胶带规格 ST-51



■聚酰亚胺胶带规格·前端窄小 ST-51S

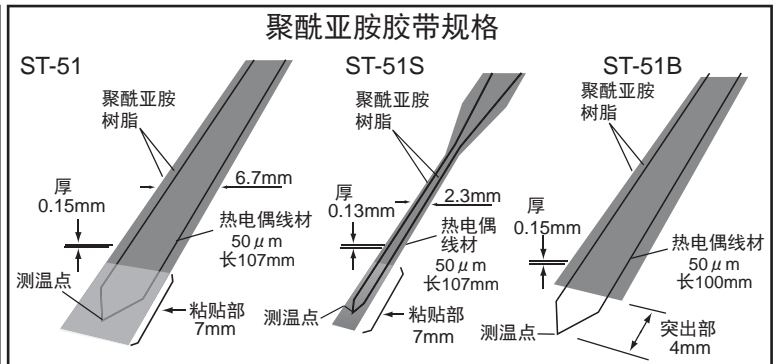
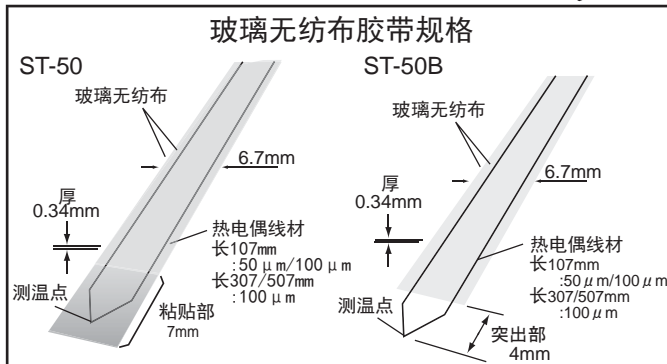


前端剥出型温度传感器(可夹进·测量空隙用) Max.300°C

■玻璃无纺布胶带规格 ST-50B



■聚酰亚胺胶带规格 ST-51B



长度可从100/300/500mm这三种类来选择。

* 可以选择长100mm款式的热电偶线材为50 μm或是100 μm直径规格的任何一款。

厚0.15mm的薄型聚酰亚胺树脂款式。

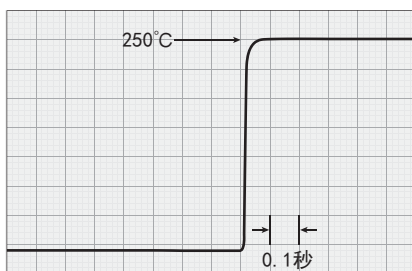
可用于干净的, 不易发生灰尘的环境下。

特 长

快速响应特性

由于传感器本身的热容量非常小, 因此可瞬间测量温度。也最适合于温度曲线数据的收集。

例) 将传感器浸入加热石蜡(约250°C)后的响应特性性



可以测量高温

最高使用温度、可以测量高达 300°C之高温。
也可准确测量温度频繁变化的微小表面的温度。

强大的粘着性

有关粘着剂、使用的是硅系材料, 除一小部分不易粘接物体以外, 几乎都可以粘接在所有的物体表面。

<粘着耐久性>

到150°C为止、可反复接着、剥离使用。

到200°C为止、不降到150°C以下的条件下, 可反复接着、剥离使用。

到250°C为止、不降到200°C以下的条件下, 可反复接着、剥离使用。

如果到250°C以上的话、就无法再接着。

※有关粘贴次数、依据使用环境(粘贴面的干净程度等)而不同。

出色的经济性

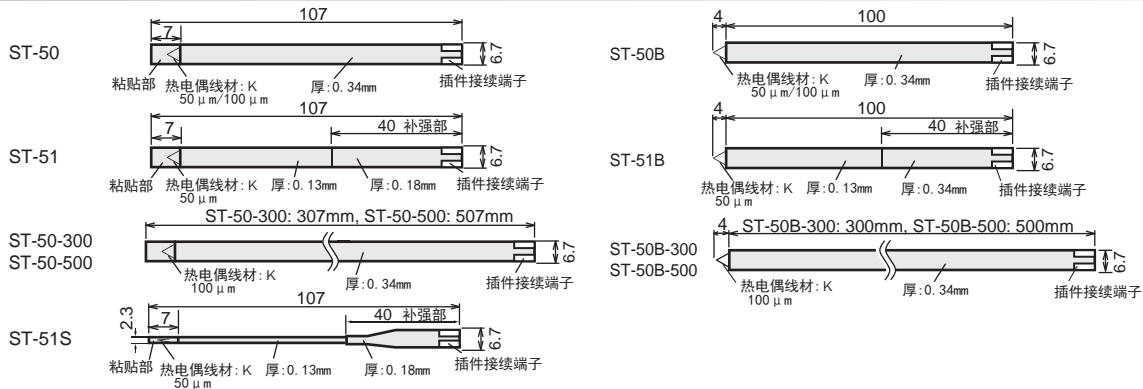
ST-50为粘贴式, 因此可轻松测量细微表面温度。

粘着力强, 根据使用条件可以反复使用。

而且、利用插件接续方式更换传感器部简单。

粘贴型/前端剥离型 测量表面温度传感器(热电偶) ST-50/51

外形尺寸图



规格

<ST-50/ST-51>

热电偶的种类	K
线材直径	ST-50/50B: 50 μm 或是 100 μm ST-51/51S/51B: 50 μm ST-50-300, ST-50-500: 100 μm
等级	JIS-1602 等级 2
胶带材料	ST-50/50B: 玻璃无纺布(玻璃纤维)胶带 ST-51/51S/51B: 聚酰亚胺胶带
粘着部材	シリコン系粘着剂
使用温度范围	ST-50/50B/51/51B: 0~300°C ST-51S: -40~+300°C

型号	响应时间(*1) (95%指示)	附导线1m的 电阻值	精度 (*2)
ST-50	0.08秒	51Ω	±1.3°C
ST-50-100-D	0.08秒	17Ω	±1.5°C
ST-50-300	0.08秒	41Ω	±1.5°C
ST-50-500	0.08秒	66Ω	±1.5°C
ST-50B	0.03秒	51Ω	±1.3°C
ST-50B-100-D	0.03秒	17Ω	±1.5°C
ST-50B-300	0.03秒	41Ω	±1.5°C
ST-50B-500	0.03秒	66Ω	±1.5°C
ST-51	0.08秒	51Ω	±1.3°C
ST-51B	0.03秒	51Ω	±1.3°C
ST-51S	0.08秒	51Ω	±1.2°C

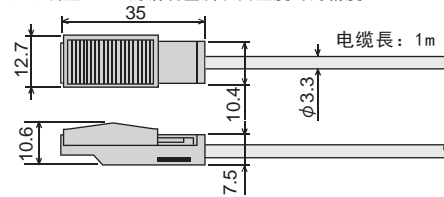
※在金属表面的响应时间
(仅有粘贴型)

50 μm 线材型: 0.4秒
100 μm 线材型: 0.9秒

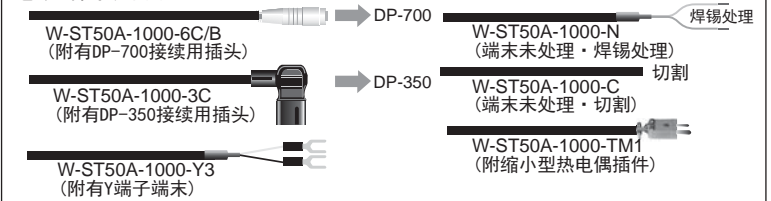
(*1) 测量250°C石蜡时
(*2) 测量100°C的铜制金属表面温度时的精度

<ST-50专用插件电缆>

插件材质	PPS(聚亚苯基硫醚)树脂
插件部耐热温度	230°C
电缆型	KX等级1 补偿导线 φ3.3mm 标准1m
电缆材质	硅胶绝缘包皮(绿色)
电阻值	7.0Ω以下(往返电阻) ※电缆1m时
电缆部耐热温度	180°C



电缆末端处理



型号

<ST-50> 玻璃无纺布款式

标准(附粘着部) 款式

型号代码	内容
ST-50	长107mm 线材直径50 μm 5张1组
ST-50-100-D	长107mm 线材直径100 μm 5张1组
ST-50-300	长307mm 线材直径100 μm 1张
ST-50-500	长507mm 线材直径100 μm 1张

前端剥离款式

型号代码	内容
ST-50B-100-04-C	长104mm 线材直径50 μm 5张1组
ST-50B-100-04-D	长104mm 线材直径100 μm 5张1组
ST-50B-300-04	长304mm 线材直径100 μm 1张
ST-50B-500-04	长504mm 线材直径100 μm 1张

<使用上的注意事项>

- ST-50/51使用时务必要使用专用插件。
- 由于热电偶的线极细(50 μm) 因此、请注意勿将中间折弯, 或是过度用力。
- 使用时、请将粘贴面的油污·尘土等清扫干净, 然后用力压使其粘住。一旦粘贴变弱的时候将导致测量错误的原因。
- 于250°C以上长时间使用的时候、虽颜色会变成浅褐色但在性能上并无影响。此外、一旦于高温下长时间使用时、粘着剂将变得烤硬的状态以致无法再粘贴了。

<ST-51> 聚酰亚胺款式

标准(附粘着部) 款式

型号代码	内容
ST-51-100-C	长107mm 线材直径50 μm 5张1组

前端容小(附粘着部) 型

型号代码	内容
ST-51S-100-C	长107mm 线材直径50 μm 5张1组

前端剥离款式

型号代码	内容
ST-50B-100-4-C	长104mm 线材直径50 μm 5张1组

<ST-50专用插件导线>

型号代码	内容
W-ST50A-1000-3C	DP-350/500专用插件型 (1m)
W-ST50A-1000-6C/B	DP-700专用插件型 (1m)
W-ST50A-1000-Y3	Y末端(M3)端子型 (1m)
W-ST50A-1000-N	端未处理·焊锡处理 (1m)
W-ST50A-1000-C	端未处理·切割 (1m)
W-ST50A-1000-TM1	附缩小型热电偶插件 (1m)

※如需求标准长(1m)以外的导线时、烦请与弊社代理商联系。